
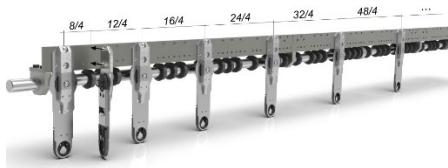



Attachment	Pailletten, Doppel Pailletten
	Schnur & Band
	ThermoCut LTC TH
Maschinen Typ	LÄSSER Stickmaschinen ab MVD, für alle Maschinenlängen

		Pailletten - Attachment						
Rapport (standard)	4/4							
Paillettengrößen [ø]	3	4	5	7	9			
Rapport (alternierend)	8/4							
Paillettengrößen [ø]	3/4	3/5	3/7	3/9				
	4/5	4/7	4/9					
	5/7	5/9						
	7/9							

		Doppel Pailletten - Attachment					
Rapport (standard)	4/4						
Paillettengrößen [ø]	3/3	4/4	5/5	7/7			
Rapport (alternierend)	8/4						
Paillettengrößen [ø]	3/4	3/5					
	4/5	4/7					
	5/7						

Schnur & Band - Attachment		
Rapport	8/4	 
Soutache Brems- / Rückdreh-Einrichtung (SCS)		

ThermoCut LTC TH - Attachment		
Rapport	24/4	 

Technische Daten CLASSIC 2 DE
 Technische Änderungen vorbehalten 12/25